



BC 1000S2



BC 1501S2

Bär Cargolift Standard S2 – сконструирован для рациональной дистрибуции груза

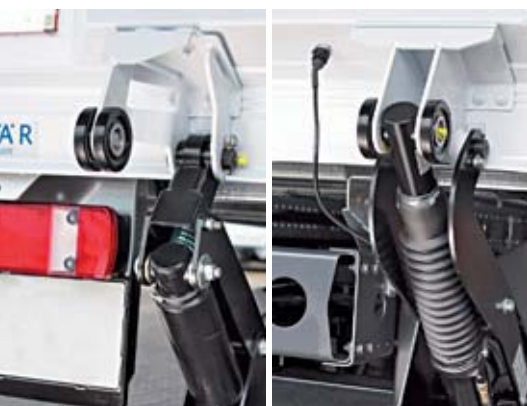
Bär Cargolift –
это больше чем просто гидравлический борт

Что может сделать сила - зависит от способа её применения. Новые Cargolifts типа S2 ставят высокие уровни в классе грузоподъёмности до 1000 и 1500 кг. Технология 2=4 устраняет все недостатки обычных 2-цилиндровых подъёмников и даже превосходит многие 4-цилиндровые модели.

BC 1000S2
BC 1501S2
BC 1500S2

Вär Cargolift Standard в технологии 2=4

Первые 2-цилиндровые в классе 4-цилиндровых



Подъемное плечо (слева) и несущее плечо (справа) с защитными трубками и пыльниками

Типично Вär

В каждом Cargolift использован 25-летний опыт работы на мировых рынках с самыми высокими требованиями:

- выносливый с большими резервами безопасности
- лёгкий по весу, благодаря усовершенствованным конструкциям и улучшенным материалам
- техническая безопасность и лёгкость в управлении
- высокий комфорт управления
- долговечность всех компонентов за счёт качественного производства
- простое обслуживание, не требующее частого технического ухода
- плотная сервисная сеть в Европе
- 24-месячная гарантия

Почему 2-цилиндровый Cargolift?

Десятилетиями проверенные 4-цилиндровые Cargolifts модели S4 полностью удовлетворяют техническим требованиям рынка.

Для рыночного сегмента малой и средней грузоподъёмности, с относительно низкой платформой и стандартным кузовом 4-цилиндровые Cargolifts являются переоснащёнными и тяжёлыми. Вместо сокращения рынка нашим Cargolift-S4 мы ставим акцент на новую технологию 2=4. Cargolifts-S2 могут с лёгкостью конкурировать в стабильности и весе.

Физически-обусловленные недостатки связанные с односторонней нагрузкой были устранены за счёт нашей новой технологии 2=4. Результат на лицо: для грузоподъёмности до 1000 кг фирма Вär представляет технические решения только на базе 2-цилиндров, для грузоподъёмности от 1000 до 1500 кг предлагаются оба вида решения.

Высокая производительность при максимальной рентабельности.

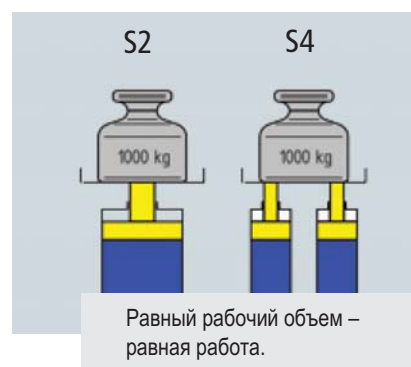
Вне всяких сомнений: у Вär Cargolift с технологией 2=4 соответствуют такие факторы как производительность, вес и цена. Серия с технологией 2=4 является оптимальным решением для его многостороннего применения.

В случаях, когда модели 2=4 не полностью соответствуют Вашим требованиям, фирма Вär предлагает Вам, также Cargolifts типа S4 которые уже успели зарекомендовать себя на протяжении многих лет эксплуатации:

- в случаях когда противоподкатный брус должен оставаться свободным (свободное пространство)
- если высота платформы превышает 1810 мм
- стандартные подъемники для полуприцепов и прицепов
- универсальные возможности монтажа
- более высокая скорость работы
- более продолжительный срок эксплуатации

Сила подъёма как основной фактор

Для подъёма груза с помощью Cargolift необходима соответствующая сила. При этом не имеет никакого значения сколько цилиндров находятся в действии. Рабочий объём каждого цилиндра Вär Cargolift в технологии 2=4 как минимум в два раза больше соответствующего цилиндра 4-цилиндрового подъёмника.



Технология 2=4

Подъёмник Вär Cargolift в технологии 2=4 сохраняет уровень подъёма и спуска груза даже при односторонней нагрузке и работает также равномерно как и на 4-цилиндрах.

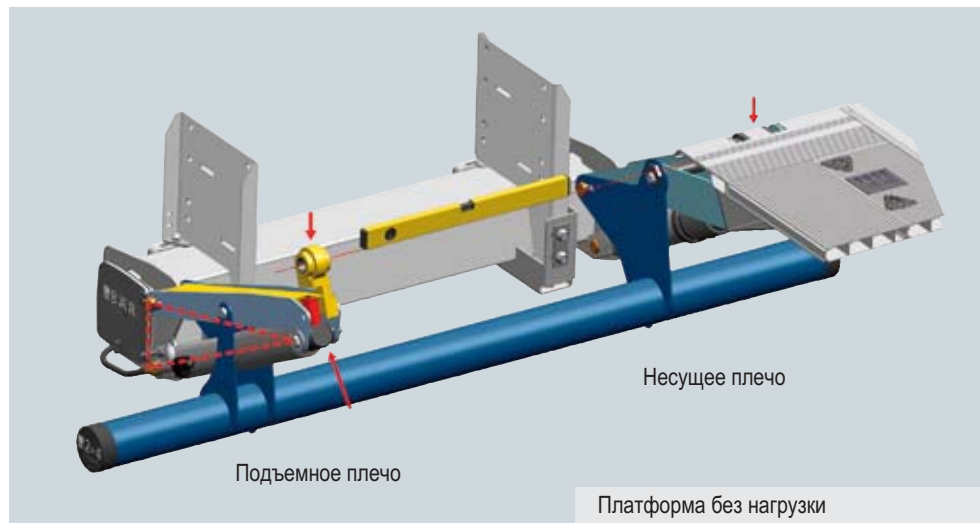
Каркас, сваренный с платформой, передает силы скручивания от груза на цилиндр наклона с абсолютным минимумом скрученности (даже при грузе расположенным не по центру платформы).

Цилиндры наклона из типа S2 имеют большие резервы и способны при опускании платформы к полу противодействовать грузовому моменту более 180%.

Платформа без нагрузки

Подъемное плечо удерживается подъемным цилиндром через силовой треугольник.

Передача силы между подъемным и несущим плечом осуществляется через противоподкатный брус.

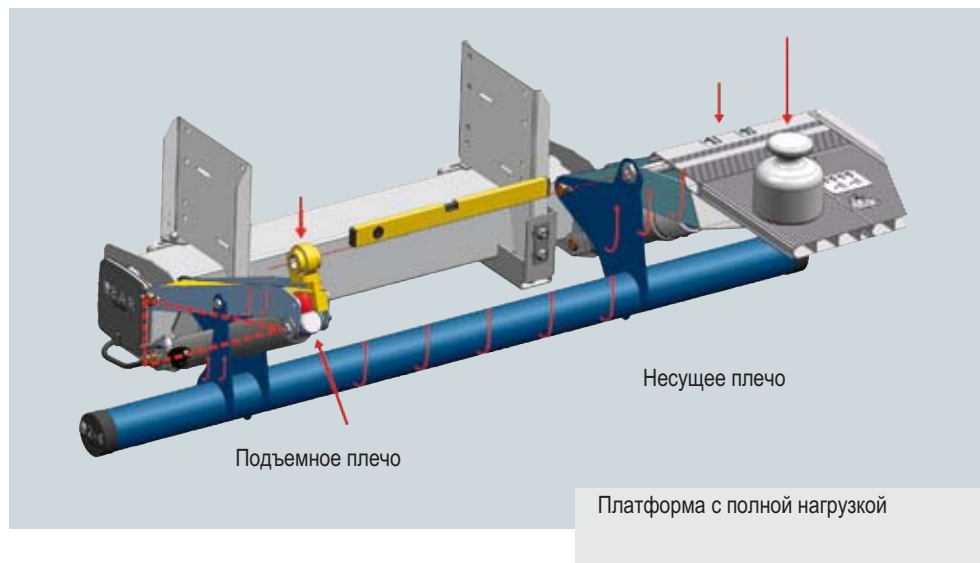


Платформа с полной нагрузкой

При нагрузке платформы происходит естественная эластичная деформация противоподкатного бруса. Это способствует оседанию несущего плеча, в следствии чего образуется промежуток между кузовом и платформой.

Одновременно и при любой нагрузке технология 2=4 компенсирует оседание несущего плеча за счёт упругости подъемного плеча (встроенная пружина красного цвета).

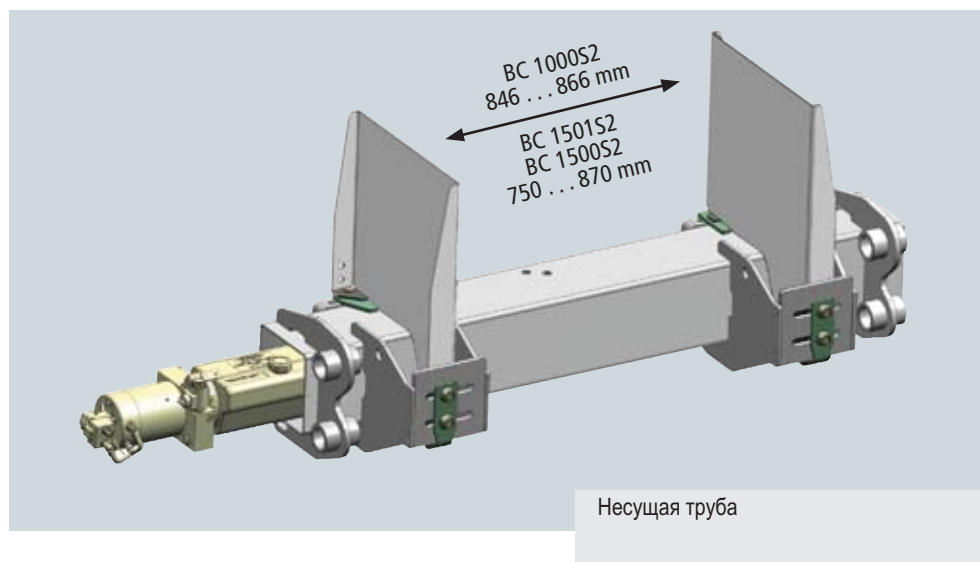
В результате такая синхронизация может сравниться с технологией 4-цилиндровых Cargolifts, где платформа перемещается всегда параллельно!



Несущая труба – Vär. Стабильная и испытанная временем техника.

Несущая труба фирмы Vär делает Cargolift стабильным и защищает, за счёт оптимального двустороннего распределения силы, раму грузового автомобиля. Болтовое крепление и регулируемые по ширине рамы подвесные плиты обеспечивают быстрый монтаж без всяких дополнительных напряжений на конструкцию.

Привод силового агрегата расположен и надёжно защищён в несущей трубе.



ВArplan полностью алюминиевая платформа – почему?



Недопустимая работа автопогрузчиком - нагрузка слишком тяжелая и односторонняя.



ВArplan полностью алюминиевая платформа. Только соединительная головка изготовлена из стали (KTL покрытие).



Лучшая безопасность работы даже на мокрой и скользкой платформе: Bär-TracGrip.



Совершенная безопасность работы также на краю платформы: Bär-SideGrip.



Защита от скатывания 2ad: отличная, автоматическая защита от скатывания роликовых контейнеров в любом направлении. Для освобождения от фиксации роликовый контейнер необходимо толкнуть назад.



Защита от скатывания 2rd: образует для роликового контейнера так называемый барьер. За счёт правильного наклона платформы роликовый контейнер давит на крышку и тем самым фиксируется. Для освобождения от фиксации необходимо наступить на крышку.

Известная платформенная система „стоячие профили“ была заново разработана фирмой Bär.

Новые платформы с профилем конструкции фирмы Bär служат дополнительным доказательством новаторских решений - made by Bär. Новые платформы являются на 15 – 25 кг легче предшествующих моделей и производятся вместе с торсионным узлом на фирме Bär.

В случаях тяжёлой работы с повышенными требованиями

- В условиях работы с большими перегрузками, при допустимом и не допустимом переезде платформы автопогрузчиком, платформа фирмы Bär остаётся без существенных искажений!
- Наивысшая прочность при переезде платформы.
- Наилучшее в классе соотношение между стабильностью и грузоподъёмностью. Вес приведён в разделе параметры и основные данные.

Безопасность на платформе

- TracGrip является наивысшей безопасностью против скольжения в любом направлении.
- SideGrip является эффективной защитой против падения и скольжения обслуживающего лица.
- Удобная для пользователя защита от скатывания. Подробности в проспекте – дополнительное оборудование.

Чистый грузовик – отличный имидж

- Оптически приятная на вид платформа с большой площадью для размещения рекламы.
- Платформа без стали, без ржавчины, без проблем с лакировкой
- Невидимые болтовые соединения позволяют избегать загрязнений и обеспечивая лёгкую мойку подъёмника.

Совершенство в деталях – серийно



Блок ручного управления Bär тип S2.



Блок ручного управления Bär

Прочный, большой корпус как дополнительное оборудование.



Ножное управление Bär.



Силовой агрегат надёжно защищён в несущей трубе.



Центральная электрика с релейным управлением. Надёжно защищена в несущей трубе. Простое управление аварийного запуска.



Смазываемые подшипники не требующие большого технического ухода. Интервал смазки – 1 год.



КТЛ-покрытие всех составляющих частей из стали с автомобильным качеством.



Электрический переходник VDHN. Надёжный монтаж, без электро-работ. Штепсельная розетка и электро-соединение для автоматического освещения кузова, серийно.



Долговечные, низко-встроенные сигнальные огни LED. Для длительного срока службы и избежания износа, светодиоды расположены в небольшом корпусе и утоплены в грузовой платформе. С функцией Flash-off.



Bär Cargolift Standard S2

Параметры и основные данные



Какой Bär Cargolift для какого транспортного средства (полная масса в тоннах)?

BC	Грузовик		Высота подъема (мм)	Длина плеча (мм)	
	мин.	макс.			
1000S2	6,0	8,6	1210	700	
1501S2	7,5	15,0	1250	725	для транспортных средств с посаженными рамами
1500S2	12,0	15,0	1390	800	для высоких транспортных средств

Bär Cargolift S2 с поворотным противоположным брусом.

Для достижения оптимального свободного пространства по отношению к земле, Cargolift необходимо установить как можно выше, особенно на транспортных средствах с посаженными рамами.

Грузоподъемность

BC	Грузоподъемность (кг)	Расстояние до груза (мм)	Грузовой момент (kNm)
1000S2	1000	600	6,0
1501S2	1500	800	12,0
1500S2	1500	800	12,0

Грузовой момент является величиной сравнения для всех видов подъемников. Он вычисляется как грузоподъемность умноженная на расстояние до груза. Пример: BC 1501S2. Удваивается расстояние до груза (например при высокой платформе) соответственно уменьшается в два раза грузоподъемность. Подробности на нашей странице в интернете.

Вäg полностью алюминиевая платформа серии VÄplan...

BC	Платформа	Высота (мм)		Защита от скатывания		Ширина мин. (мм)			Поверхность			Заключительный профиль	
		мин.	макс.	1.	2.	без	1.	2.	Серия	Доп. оснащение	Доп. оснащение	Серия	Доп. оснащение
1000S2	40VLL	1610	1810	2ad	2rd	1950	1950	1950	Riffel	TracGrip	SilentGrip	SideGrip	Погрузочная планка + SideGrip
1501S2	40VLL	1610	1810	2ad	2rd	2300	2300	2300	Riffel	TracGrip	SilentGrip		
1500S2	40VLL	1610	1810	2ad	2rd	2300	2300	2300	Riffel	TracGrip	SilentGrip		

Возможны все варианты в шаге 50 мм по высоте платформы.

Серийная ширина платформы: 2520 (мм).

Вес Cargolift

BC	Высота платформы (мм)		Высота платформы (мм)	
	мин.	кг	макс.	кг
1000S2	1610	285	1810	294
1501S2	1610	387	1810	397
1500S2	1610	402	1810	412

Электрооснастка грузового автомобиля

код A

Mercedes-Benz	E33
MAN	320 EC
DAF	SELCO 2597
Scania	50359A (D) / FFU-Nr. 356331
Volvo	PMR 10-3130

Вес включает в себя монтажный материал, кабель и противоположный брус.



Gerd Bär GmbH · Industriegebiet Böllinger Höfe · Pfaffenstraße 7 · D 74078 Heilbronn

Fon +49 7131 2877-992 · Fax +49 7131 2877-912 · vk@baer-cargolift.de · www.baer-cargolift.com