



Bär Cargolift Retfalt R2T 1 x складной

Bär Cargolift –
это больше чем просто гидравлический борт

Bär Cargolift Retfalt BC 2000R2T складывается один раз и расположен горизонтально под рамой транспортного средства, предназначен для седельных полуприцепов и прицепов с центрально расположенными осями и шириной рамы 1200/1300 мм.

Данный экономически выгодный Cargolift Retfalt с грузоподъемностью 2,0 т и грузовым моментом 15 кНм используется в основном для погрузки или разгрузки небольших отдельных грузов или при необходимости всего груза.

BC 2000R2T

Трайлер Для дорог Европы

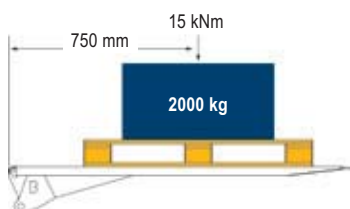


Базовые данные

Грузовой момент

Грузовой момент является основной сравнительной величиной гидравлических бортов. Она вычисляется путём перемножения грузоподъёмности и расстояния до центра тяжести груза.

BC 2000R2T



2000 кг x 750 мм
20 кН x 0,75 м = 15 кНм

Вес

600 кг
включая монтажный материал,
кабель и противопожарный брус

Надёжная технология

- Механизм с не требующей ухода за направляющей скольжения с наивысшей устойчивостью – для частой и долговременной эксплуатации. Хорошие показатели синхронного хода.
- Простой и быстрый монтаж ExpressFit, с механическими интерфейсами.

Гарантия Bär

24 месяца.

Серийное оснащение

Подъёмный механизм

Сконструирован по проверенной технологии 2=4 с компенсацией наклона на любом уровне.

Платформа

Неподвижная часть: стальная с SilentGrip-покрытием
Складная часть: алюминиевая
Высота: 1750 мм
Ширина: 2400 мм

Прочный соединительный мост из алюминия фиксируется болтами.



Ручное управление Bär



Управление двумя руками с помощью прочных рычажных переключателей и электрического замкового выключателя.

Ножное управление Bär



Простое управление с помощью двух ножных переключателей. Для избежания нежелательного поднятия или опускания платформы ножное управление оснащено «временным окном».

Электрический интерфейс



Электрический интерфейс VDHN. Безопасный монтаж, без работы с электропроводкой.

Антикоррозийная защита



KTL-покрытие (чёрное RAL 9005) всех стальных составляющих автомобильного качества. Долговечная защита от ржавчины, не требующая дополнительного покрытия.

Подшипники не требующие большого ухода



Смазываемые подшипники не требующие большого технического ухода.

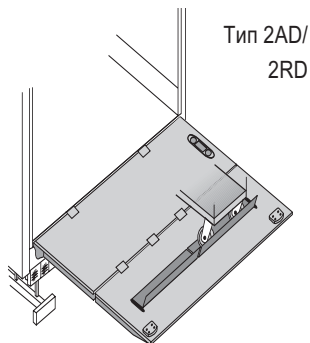
Гидравлические цилиндры



Цилиндры с защитными элементами

Специальное оснащение

- **Компенсация усилия за счёт пружин** на краю платформы
- **BatteryBox** полностью смонтирован на Cargolift
- **Рольстопы** поставляются только в комплекте с пружинами для компенсации усилия на краю платформы



Патент № EP 1 413 476



Bär Cargolifts entsprechen der CE-Norm



Gerd Bär GmbH · Industriegebiet Böllinger Höfe · Pfaffenstraße 7 · D 74078 Heilbronn
Fon +49 7131 2877-919 · Fax +49 7131 2877-169 · vk@baer-cargolift.de · www.baer-cargolift.ru