



Bär Cargolift Retfalt R41 1 x складной

Bär Cargolift –
это больше чем просто гидравлический борт

Bär Cargolift BC 2500R41 складывается один раз и расположен горизонтально под рамой транспортного средства, предназначен для седельных полуприцепов, прицепов с центрально расположенными осями, а также для тяжёлых грузовых автомобилей с достаточным свесом.

Благодаря использованию алюминия данный Cargolift Retfalt предлагает оптимальное соотношение собственного веса и допустимой нагрузки.

С высокой грузоподъёмностью в 2,5т и впечатляющим грузовым моментом в 25кНм данный Cargolift предназначен для тяжёлых дистрибуционных сообщений, как например для логистики продуктов питания.

BC 2500R41

Мощный С высоким грузовым моментом для высоких платформ

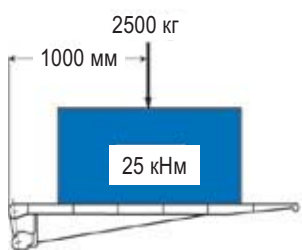


Базовые данные

Грузовой момент

Грузовой момент является основной сравнительной величиной гидравлических бортов. Она вычисляется путём перемножения грузоподъёмности и расстояния до центра тяжести груза.

BC 2500R41



2500 кг x 1000 мм
25 кН x 1 м = 25 кНм

Вес

590 кг
включая монтажный материал,
кабель и противопокатный
брус

Надёжная технология

- Механизм с не требующей ухода за направляющей скольжения с наивысшей устойчивостью – для частой и долговременной эксплуатации. Хорошие показатели синхронного хода.
- Простой и быстрый монтаж ExpressFit, с механическими интерфейсами.

Гарантия Bär

24 месяца.

Серийное оснащение

Подъёмный механизм

Четырёхцилиндровый подъёмный механизм из проверенной программы Bär Cargolift Standard для удовлетворения самых высоких требований. Автоматический наклон через механические шарниры с эффектом запоминания положения - Memory-Effekt.

Платформа

Неподвижная часть:
алюминиевая
Складная часть: алюминиевая
Высота: 1845 мм / 2070 мм
Ширина: 2400 мм

Прочный соединительный мост из алюминия фиксируется болтами.



Ручное управление Bär



Управление двумя руками с помощью прочных рычажных переключателей и электрического замкового выключателя.

Ножное управление Bär



Простое управление с помощью двух ножных переключателей. Для избежания нежелательного поднятия или опускания платформы ножное управление оснащено «временным окном».

Электрический интерфейс



Электрический интерфейс VDHN. Безопасный монтаж, без работы с электропроводкой.

Антикоррозийная защита



KTL-покрытие (чёрное RAL 9005) всех стальных составляющих автомобильного качества. Долговечная защита от ржавчины, не требующая дополнительного покрытия.

Подшипники не требующие большого ухода



Смазываемые подшипники не требующие большого технического ухода.

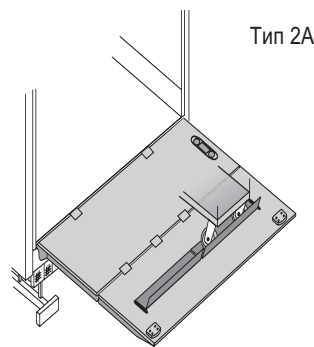
Гидравлические цилиндры



Цилиндры с защитными элементами

Специальное оснащение

- **Компенсация усилия за счёт пружин** на краю платформы
- **BatteryBox** полностью смонтирован на Cargolift
- **Рольстопы** поставляются только в комплекте с пружинами для компенсации усилия на краю платформы.



Патент № EP 1 413 476



Gerd Bär GmbH · Industriegebiet Böllinger Höfe · Pfaffenstraße 7 · D 74078 Heilbronn
Fon +49 7131 2877-919 · Fax +49 7131 2877-169 · vk@baer-cargolift.de · www.baer-cargolift.ru